

Typenliste und Preise



Niedertemperatur-Ventil-Fertigheizkörper aus kaltgewalztem Feinblech in Spezialgüte nach EN 442-1 mit seitlichen Blechen und oberer Abdeckung als komplette Einheit. Sickenteilung 33.3 mm. Konvektionsblech auf den wasserführenden Kanälen aufgeschweisst. Typ 11 mit Befestigungslaschen auf der Rückseite. Heizkörper entfettet, eisenphosphatiert und im kataphoretischen Elektrotauchverfahren grundiert, mit Grundbeschichtungsstoff nach DIN 55900 Teil 1, eingebrannt. Endoberflächenbehandelt mit hochwertiger Pulverbeschichtung nach DIN 55900 Teil 2. elektrostatisch aufgetragen und eingebrannt..

Stelrad NOVELLO ECO

Anschlüsse:	6*R1/2"
Werkprüfdruck:	13 bar
Betriebsüberdruck:	10 bar
Heizmitteltemp.:	Max. 110°C
Fabrikat	Stelrad Novello Universal Ventil-Fertigheizkörper
Typ:	11 - 21 - 22 - 33
Bauhöhen:	300 bis 900 mm
Baulängen:	400 bis 3000 mm
Bautiefen:	61 - 77 - 100 - 158 mm

Minimalbestellung = Drei Radiatoren assortiert. Darunter Kleinmengenzuschlag

Preisbasis 1. Mai 2014; Preise exkl. MwSt. Preisänderungen vorbehalten Garantie: 5 Jahre



Edles Bad + Terra-Therm GmbH

Silostrasse 9

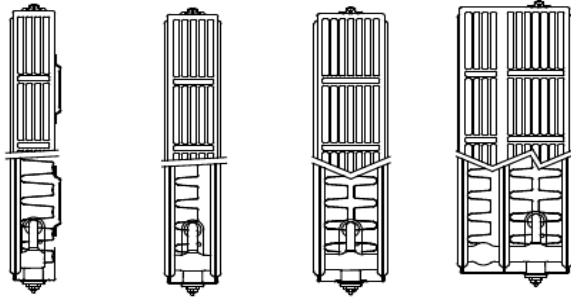
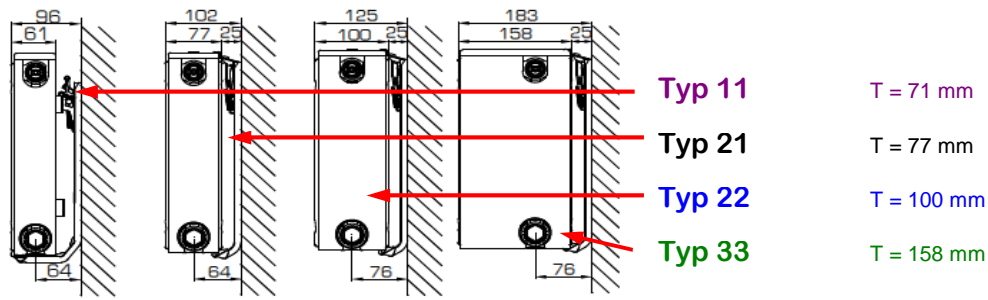
Tel. 056 / 511 23 20

Fax. 056 / 511 23 21

5606 Dintikon

info@terra-therm.ch

www.terra-therm.ch



Bauhöhe [mm]		Typ 11	Typ 21	Typ 22	Typ 33	Nabenabstand
300	W	509	745	982	1.349	250
	kg	9,31	14,29	16,80	25,20	
	l	1,89	3,70	3,70	5,40	
	m ²	2,09	2,44	3,51	5,26	
	n	1,32	1,33	1,33	1,31	
400	W	676		1.245	1.711	350
	kg	12,78		22,87	34,30	
	l	2,34		4,67	6,87	
	m ²	2,95		4,92	7,38	
	n	1,31		1,33	1,32	
500	W	833	1.153	1.494	2.056	450
	kg	16,24	24,63	28,93	43,40	
	l	2,80	5,63	5,63	8,33	
	m ²	3,80	4,31	6,33	9,49	
	n	1,30	1,34	1,33	1,32	
600	W	980	1.345	1.732	2.389	550
	kg	19,70	29,80	35,00	52,50	
	l	3,25	6,60	6,60	9,80	
	m ²	4,66	5,24	7,74	11,61	
	n	1,29	1,34	1,33	1,32	
900	W	1.360	1.883	2.395	3.334	850
	kg	29,30	43,90	51,60	77,30	
	l	4,80	9,70	9,70	14,50	
	m ²	7,22	8,05	11,97	17,96	
	n	1,29	1,34	1,35	1,37	

W=Leistung pro meter / kg=Gewicht pro meter / l=Wasserinhalt pro meter / m²=Oberfläche pro meter / n=Exponent
 Änderungen im Sinne des technischen Fortschrittes und herstellungsbedingte Toleranzen vorbehalten.

* Der Exponent dient zur Ermittlung der Niedertemperaturfaktoren gemäss DIN 4703 und ÖN M 7513.

Bauhöhe 300 mm

Bauhöhe 400 mm

Typ 22		Typ 33		Typ 11		Typ 22		Typ 33				
Länge	Preis in CHF	Leistung in Watt	Preis in CHF	Leistung in Watt	Preis in CHF	Leistung in Watt	Preis in CHF	Leistung in Watt	Preis in CHF			
400												
500				271	106.30	497	145.10					
				172				313				
				338				623				
600	144.10	648	181.90	325	112.60	596	157.20	821	201.80			
		410				206				376		520
		809				406				747		1027
700	153.70			379	118.80	696	169.20					
				240				438				
				473				872				
800	163.20	864	195.30	433	125.00	795	181.30	1095	235.80			
		547				275				501		693
		1079				541				996		1369
900	172.70	971	208.80	487	131.20	894	193.30	1232	252.80			
		616				309				564		780
		1214				608				1121		1540
1000	182.30	1079	222.10	541	137.30	994	205.40	1368	269.90			
		684				343				626		866
		1349				676				1245		1711
1100	191.80	1187	235.50	595	143.60	1093	217.40	1505	286.90			
		753				377				689		953
		1484				744				1370		1882
1200	201.30	1295	248.90	649	149.80	1192	229.50	1642	303.90			
		821				412				752		1040
		1619				811				1494		2053
1400	220.40	1511	262.30	758	162.20	1391	253.60	1916	337.90			
		958				480				877		1213
		1889				946				1743		2395
1600	239.40	1727	289.00	866	174.60	1590	277.70	2189	372.00			
		1095				549				1002		1386
		2158				1082				1992		2738
1800	258.50	1943	315.80	974	187.00	1789	301.80	2463	406.10			
		1231				618				1127		1559
		2428				1217				2241		3080
2000	277.60	2159	342.60	1082	199.50	1987	325.90	2737	440.20			
		1368				686				1253		1733
		2698				1352				2490		3422
2200	296.60	2375	369.40			2186	350.00	3010	474.20			
		1505						1378			1906	
		2968						2739			3764	
2400	315.70	2591	396.10			2385	374.10	3284	508.20			
		1642						1503			2079	
		3238						2988			4106	
2600	334.70	2807	422.90			2583	398.20					
		1779						1629				
		3507						3237				
2800	353.80		449.70			2782	422.30					
								1754				
								3486				
3000	372.90	3283	476.40			2981	446.40					
		2052						1879				
		4047						3735				

EN442	70/55/20°C
EN442	55/45/20°C
EN442	75/65/20°C

EN442	70/55/20°C
EN442	55/45/20°C
EN442	75/65/20°C

Bauhöhe 500 mm							
Typ 11	Typ 21		Typ 22		Typ 33		Länge
Preis in CHF	Leistung in Watt	Preis in CHF	Leistung in Watt	Preis in CHF	Leistung in Watt	Preis in CHF	
102.80							400
109.70	460 289 577	133.20	596 375 747	146.40			500
116.60	552 347 692	144.10	715 450 896	158.90	986 623 1234	203.40	600
123.60	643 405 807	155.10	834 525 1046	171.40	1150 727 1439	221.00	700
130.50	735 463 922	166.00	953 600 1195	183.90	1315 831 1645	238.70	800
137.40	827 520 1038	176.90	1073 676 1345	196.40	1479 935 1850	256.30	900
144.40	919 578 1153	187.90	1192 751 1494	208.90	1643 1039 2056	274.10	1000
151.40	1011 636 1268	198.80	1311 826 1643	221.40	1808 1143 2262	291.70	1100
158.30	1103 694 1384	209.60	1430 901 1793	233.90	1972 1247 2467	309.30	1200
172.20	1287 810 1614	231.60	1668 1051 2092	258.70	2301 1445 2878	344.60	1400
186.10	1471 925 1845	253.50	1907 1201 2390	283.70	2629 1663 3290	380.00	1600
199.90	1655 1041 2075	275.30	2145 1351 2689	308.60	2958 1870 3701	415.30	1800
213.80	1838 1156 2036	297.20	2384 1501 2988	333.60	3278 2078 4112	450.60	2000
227.60	2022 1272 2537	319.10	2622 1651 3287	358.50		486.00	2200
241.50	2206 1388 2767	340.90	2860 1801 3586	383.50	3944 2494 4934	521.30	2400
	2390 1503 2998	125.10	3099 1951 3384	408.40			2600
		137.00	3337 2101 4183	433.40			2800
		149.00	3575 2252 4482	458.20			3000

EN442	70/55/20°C
EN442	55/45/20°C
EN442	75/65/20°C

EN442	70/55/20°C
EN442	55/45/20°C
EN442	75/65/20°C

Bauhöhe 600 mm

Typ 11	Typ 21		Typ 22		Typ 33		Länge
Preis in CHF	Leistung in Watt	Preis in CHF	Leistung in Watt	Preis in CHF	Leistung in Watt	Preis in CHF	
104.60	429 269 538	125.10	552 348 693	135.60	763 482 956	135.60	400
112.10	536 337 673	137.00	690 434 866	148.60	954 603 1195	148.60	500
119.70	643 404 807	149.00	829 521 1039	161.70	1145 723 1433	161.70	600
127.40	750 471 942	161.00	967 608 1212	174.70	1336 844 1672	174.70	700
134.80	857 539 1076	172.90	1105 695 1386	187.70	1527 964 1911	187.70	800
142.40	965 606 1211	185.00	1243 782 1559	200.80	1718 1085 2150	200.80	900
150.00	1072 674 1345	197.00	1381 869 1732	213.80	1908 1205 2389	213.80	1000
157.60	1179 741 1480	208.90	1519 956 1905	226.80	2099 1326 2628	226.80	1100
165.20	1286 808 1614	220.90	1657 1043 2078	239.80	2290 1447 2867	239.80	1200
180.30	1500 943 1883	244.90	1933 1216 2425	266.00	2672 1688 3345	266.00	1400
195.40	1715 1078 2152	268.80	1933 1216 2425	292.00	3054 1929 3822	292.00	1600
210.60	1929 1212 2421	292.80	2486 1564 3118	318.00	3435 2170 4300	318.00	1800
225.60	2144 1347 2690	316.80	2762 1738 3464	344.10	3817 2411 4778	344.10	2000
240.90	2358 1482 2959	340.70	3038 1912 3810	370.20		370.20	2200
256.00	2572 1611 3228	364.70	3314 2085 4157	396.30	4580 2893 5735	396.30	2400
			3591 2259 4504	422.30		422.30	2600
			3867 2433 4850	448.40		448.40	2800
			4143 2607 5196	474.10		474.50	3000

EN442	70/55/20°C
EN442	55/45/20°C
EN442	75/65/20°C

EN442	70/55/20°C
EN442	55/45/20°C
EN442	75/65/20°C

Bauhöhe 900 mm							
Typ 11	Typ 21		Typ 22		Typ 33		Länge
Preis in CHF	Leistung in Watt	Preis in CHF	Leistung in Watt	Preis in CHF	Leistung in Watt	Preis in CHF	
117.10	600 377 753	131.90	762 478 958	164.70	1057 657 1334	164.70	400
128.20	750 471 942	147.50	953 597 1198	183.60	1321 821 1667	183.60	500
139.50	900 566 1130	163.20	1144 717 1437	202.60	1585 985 2000	202.60	600
150.70	1050 660 1318	178.80	1334 836 1677	221.50	1849 1149 2334	221.50	700
161.90	1200 754 1506	194.40	1525 955 1916	240.40	2113 1313 2667	240.40	800
173.10	1350 849 1695	210.10	1715 1075 2156	259.40	2378 1477 3001	259.40	900
184.30	1500 943 1883	225.60	1906 1194 2395	278.20	2642 1641 3334	278.20	1000
195.50	1651 1037 2071	241.30	2096 1314 2635	297.20	2906 1805 3667	297.20	1100
206.70	1801 1131 2260	257.00	2287 1433 2874	316.10	3170 1970 4001	316.10	1200
229.10	2101 1320 2636	288.20	2668 1672 3353	353.90	3699 1198 4668	353.90	1400
251.60	2401 1509 3013	319.40	3049 1911 3832	391.80	4227 2626 5334	391.80	1600

Montageaufhängungen; Je 2 Stk pro Set

Bauhöhe 400	Typ 21 / 22 / 33	CHF 19.30	Typ 11	CHF 19.00
Bauhöhe 500	Typ 21 / 22 / 33	CHF 19.70	Typ 11	CHF 20.10
Bauhöhe 600	Typ 21 / 22 / 33	CHF 20.10	Typ 11	CHF 21.00
Bauhöhe 900	Typ 21 / 22 / 33	CHF 21.00	Typ 11	CHF 24.80



WANDLEINE AUFHÄNGUNG

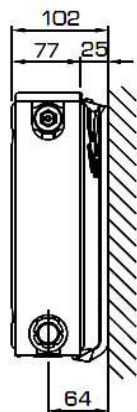
Compact · Novello · Novello M



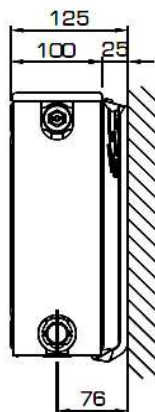
TYP 11



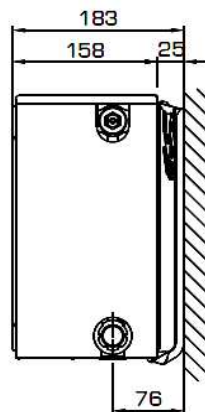
TYP 21



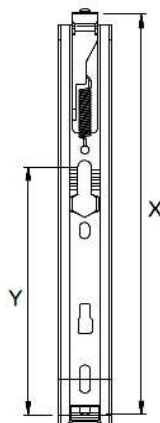
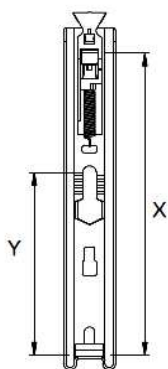
TYP 22



TYP 33



Hinweis:
Wandleine Fabrikat
"MONCLAC".



Bohrlochangaben Typ 11

Bauhöhe [mm]	x [mm]	y [mm]
300	237	147
400	337	247
500	437	347
600	537	447
900	837	747

Bohrlochangaben Typ 21-33

Bauhöhe [mm]	x [mm]	y [mm]
300	298	193
400	398	293
500	498	393
600	598	493
900	898	793

ANSCHLUSSMÖGLICHKEITEN

Nc

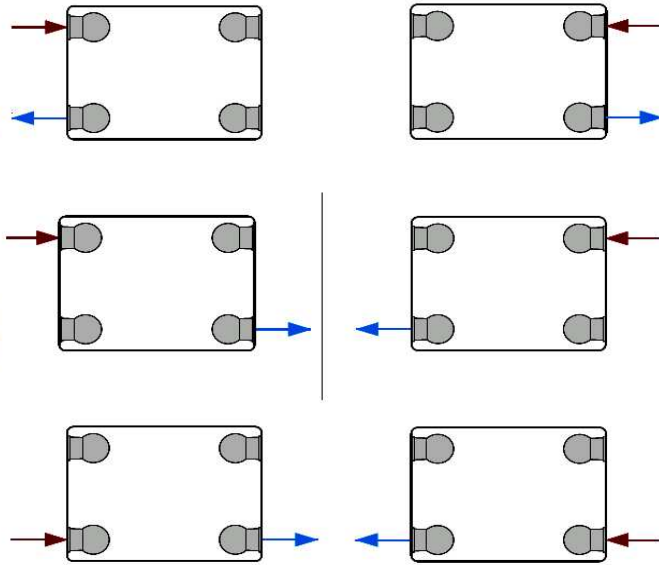
ene

Anmerkungen:

· Bei den auf dieser Seite gezeigten Anschlussarten, ist das eingebaute Ventilunterteil entfernt worden bei:

- Novello
- Novello M
- Planar
- Planar Style

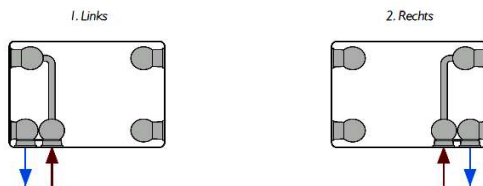
· Bei Montage der Universal Ventil-Fertigheizkörper als Compact-Heizkörper müssen die Beiden unteren Kunststoff-Stopfen durch Messing vernickelte Blindstopfen ersetzt werden.



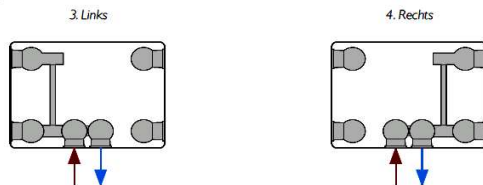
ANSCHLUSSMÖGLICHKEITEN

Novello

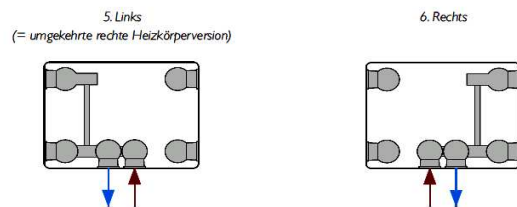
Novello / Planar / Planar Style



Novello M, Typ 11



Novello M, Typ 21-22-33



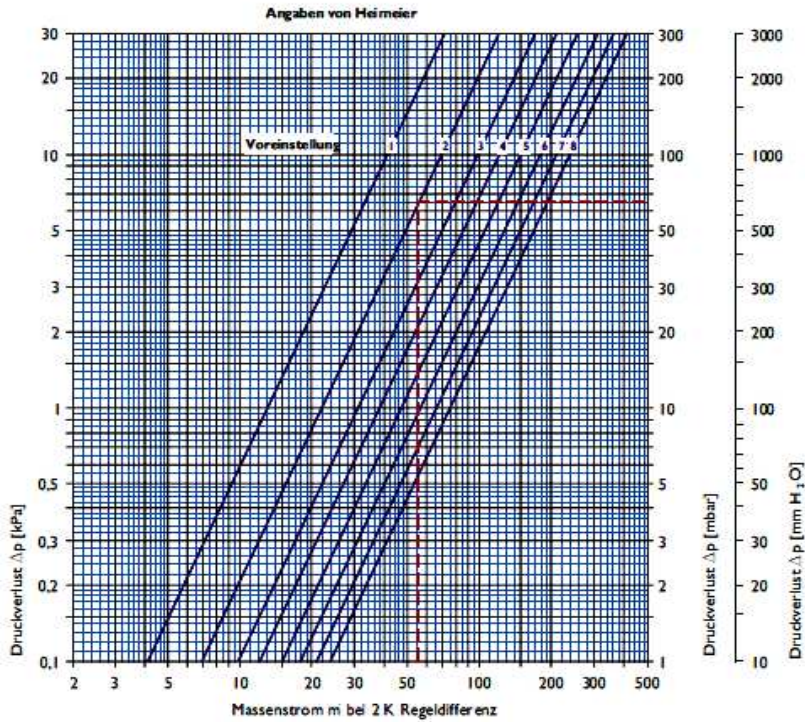
Allgemein gilt, für Ventilheizkörper:
Der Vorlauf ist am weitesten vom Ventil entfernt,
Einzigste Ausnahme ist die linke Version von Novello M Typ 11 (Darstellung 3)

DRUCKVERLUSTDIAGRAMM



Nc

(für Ventilfertigheizkörper ohne Anschlusszubehör)



Ventilheizkörper ohne Verschraubung	Voreinstellung Thermostat-Oberteil								Zulässige Betriebstemperatur TB*) [°C]	Zulässiger Betriebsüberdruck PB [bar]	Zulässiger Differenzdruck, bei dem das Ventil noch geschlossen wird Δp [bar]			
	1	2	3	4	5	6	7	8			Th. Kopf	END TINC ENO/EOHC ENO E/LOH	END TINO ENO/ENO	
Thermostat-Oberteil mit Voreinstellung und Thermostat-Kopf	kv-Wert [m³/h]	0,13	0,22	0,31	0,38	0,47	0,57	0,56	0,75	120	10	4,0	2,7	3,5
	kvs-Wert [m³/h]	0,16	0,27	0,38	0,43	0,65	0,98	1,23	1,43					

* mit Bauschutzkappe oder Stellantrieb 100 °C.

Berechnungsbeispiel

Gesucht: Einstellbereich

Gegeben: Wärmestrom $P = \dot{Q} = 960 \text{ W}$
 Temperaturspreizung $\Delta T = 15 \text{ K (70/55 °C)}$
 Druckverlust Ventilheizkörper $\Delta p_V = 65 \text{ mbar}$

Lösung: Massenstrom $\dot{m} = \frac{P}{c \cdot \Delta T} = \frac{\dot{Q}}{c \cdot \Delta T} = \frac{960}{1,163 \cdot 15} = 55 \text{ kg/h}$

Regelbereich nach Diagramm: pos. 2

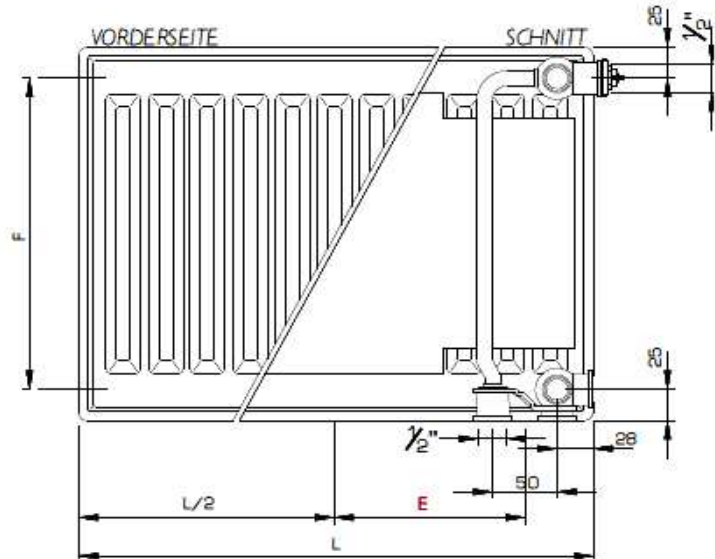
MONTAGESCHABLONE VZ50

Anschlussmasse · Novi

F: Nabenabstand
= Bauhöhe - 50 mm

L: Baulänge
(von 400 bis 3000 mm)

Mindestabstand Heizkörper-
Unterkante zu Boden: 120 mm



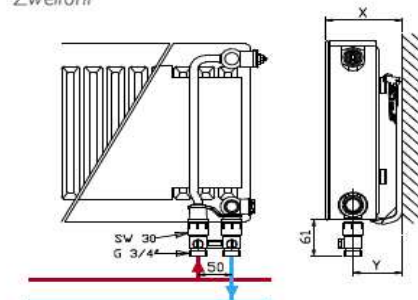
L (mm)	400	500	600	700	800	900	1000	1100	1200	1400	1600	1800	2000	2200	2400	2600	2800	3000
E (mm)	147	197	247	297	347	397	447	497	547	647	747	847	947	1047	1147	1247	1347	1447

ANSCHLUSSVARIANTEN

Style

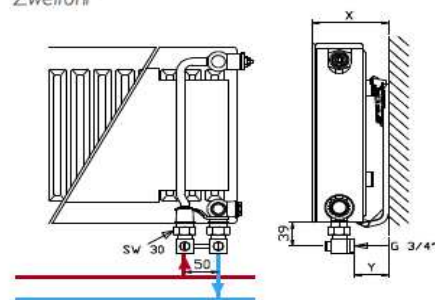
Planar
Planar Style

DI/50 Fabrikat: Simplex
Zweirohr



	x [mm]	y [mm]
Typ 11	98	64
Typ 21	114	76
Typ 22	137	85
Typ 33	195	85

EI/50 Fabrikat: Simplex
Zweirohr



	x [mm]	y [mm]
Typ 11	98	42
Typ 21	114	54
Typ 22	137	63
Typ 33	195	63

Hinweis:
Alle Typen mit
Laschen