



Typenliste und Preise



Niedertemperatur-Ventil-Fertigheizkörper aus kaltgewalztem Feinblech in Spezialgüte nach EN 442-1 mit seitlichen Blechen und oberer Abdeckung als komplette Einheit. Sickenteilung 33.3 mm. Konvektionsblech auf den wasserführenden Kanälen aufgeschweisst. Typ 11 mit **Befestigungslaschen auf der Rückseite**. Heizkörper entfettet, eisenphosphatiert und im kataphoretischen Elektrotauchverfahren grundiert, mit Grundbeschichtungsstoff nach DIN 55900 Teil 1, eingebrannt. Endoberflächenbehandelt mit hochwertiger Pulverbeschichtung nach DIN 55900 Teil 2. elektrostatisch aufgetragen und eingebrannt..

Stelrad Planar-Style

Farbton: Stelrad weiss Rall 9016

Komplett mit eingebauter Ventilgarnitur mit voreinstellbarem Ventileinsatz, ohne Thermostatkopf.

Ventil rechts; Linksausführung auf Anfrage. Blind- und Entlüftungsstopfen eingeschraubt.

Mit Entleerungsventil

Montagefertig verpackt mit baustellengerechter PE-Schrumpffolie. Darunter Wellpappe zum Schutz der planen Qualitätssicherung nach EN ISO 9001. Wärmeleistung geprüft nach DIN EN 442

Produktqualität durch RAL-Gütezeichen zertifiziert.

Die Bauausführung entspricht den BAGUV-Richtlinien

Anschlüsse:	6*R1/2"
Werksprüfdruck:	13 bar
Betriebsüberdruck:	10 bar
Heizmitteltemp.:	Max. 110°C
Fabrikat	Stelrad Planar Style Universal-Plan-Designheizkörper
Typ:	11 - 21 - 22 - 33
Bauhöhen:	300 bis 900 mm
Baulängen:	500 bis 2000 mm
Bautiefen:	63 - 79 - 102 - 160 mm

Montageaufhängungen sind separat mit zu bestellen!

Minimalbestellung = Drei Radiatoren assortiert. Darunter Kleinmengenzuschlag

Preisbasis 1. Mai 2014; Preise exkl. MwSt. Preisänderungen vorbehalten Garantie: 5 Jahre



Edles Bad + Terra-Therm GmbH

Silostrasse 9

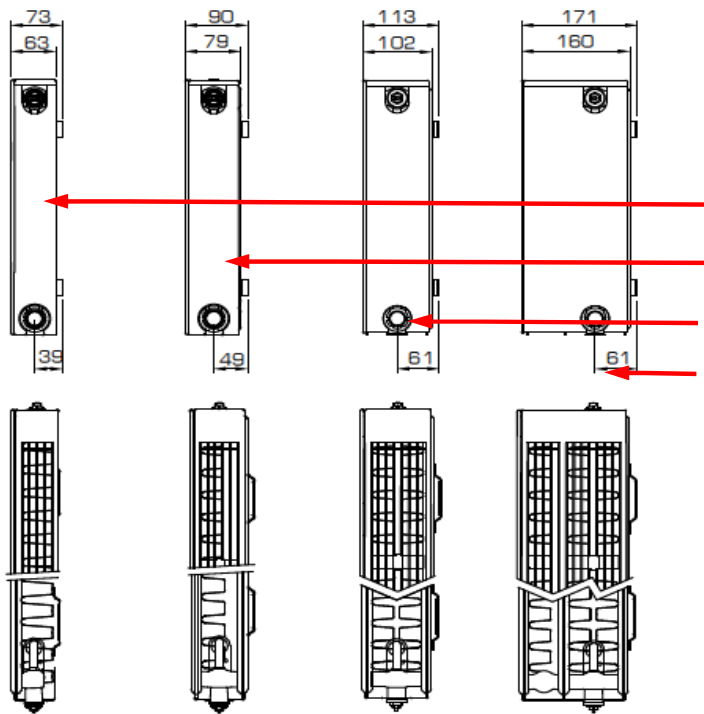
Tel. 056 / 511 23 20

Fax 056 / 511 23 21

5606 Dintikon

info@terra-therm.ch

www.terra-therm.ch



www.terra-therm.ch

- Typ 11** T = 71 mm
- Typ 21** T = 77 mm
- Typ 22** T = 100 mm
- Typ 33** T = 158 mm

Bauhöhe [mm]		Typ 11	Typ 21	Typ 22	Typ 33	Nabenabstand
300	W			898	1.287	250
	kg			19,30	27,60	
	l			3,10	5,40	
	m ²			3,51	5,26	
	n			1,30	1,30	
400	W	614		1.153	1.649	350
	kg	16,20		25,67	36,63	
	l	2,30		4,13	6,63	
	m ²	2,95		4,92	7,38	
	n	1,27		1,30	1,31	
500	W	746	1.038	1.388	1.979	450
	kg	20,23	28,00	32,03	45,67	
	l	2,77	5,20	5,17	7,87	
	m ²	3,80	4,31	6,33	9,49	
	n	1,28	1,30	1,31	1,32	
600	W	870	1.196	1.601	2.280	550
	kg	24,27	33,60	38,40	54,70	
	l	3,23	6,25	6,20	9,10	
	m ²	4,66	5,24	7,74	11,61	
	n	1,28	1,31	1,31	1,32	
900	W	1.200	1.649	2.132	3.022	850
	kg	35,90	50,60	57,30	81,40	
	l	4,50	9,00	8,70	13,70	
	m ²	7,22	8,05	11,97	17,96	
	n	1,28	1,32	1,32	1,33	

W=Leistung pro meter / kg=Gewicht pro meter / l=Wasserinhalt pro meter / m²=Oberfläche pro meter / n=Exponent
 Änderungen im Sinne des technischen Fortschrittes und herstellungsbedingte Toleranzen vorbehalten.

* Der Exponent dient zur Ermittlung der Niedertemperaturfaktoren gemäss DIN 4703 und ÖN M 7513.

Bauhöhe 400 mm

Länge	Typ 11		Typ 22		Typ 33	
	Leistung in Watt	Preis in CHF	Leistung in Watt	Preis in CHF	Leistung in Watt	Preis in CHF
500	247	=	462	239.60	660	304.80
	159		294		419	
	307		577		825	
600	297	184.60	555	259.40	792	332.90
	191		353		503	
	368		692		989	
700	346	194.90	647	279.30	924	361.00
	223		412		587	
	430		807		1154	
800	396	205.20	739	299.20	1057	389.10
	254		470		671	
	491		922		11319	
900	445	215.40	832	319.00	1189	417.20
	286		529		755	
	553		1038		1484	
1000	495	225.60	924	338.90	1321	445.30
	318		588		839	
	614		1153		1649	
1200	594	246.20	1109	378.60	1585	501.50
	382		705		1006	
	737		1384		1979	
1400	693	266.80	1294	418.30	1549	557.70
	445		823		1174	
	860		1614		2309	
1600	792	287.30	1479	458.10	2113	614.00
	509		941		1342	
	982		1845		2638	
2000	989	328.40	1848	537.50	2641	726.40
	636		1176		1677	
	1228		2306		3298	

EN442	70/55/20°C
EN442	55/45/20°C
EN442	75/65/20°C

Bauhöhe 500 mm								
Typ 11		Typ 21		Typ 22		Typ 33		Länge
Leistung in Watt	Preis in CHF	Leistung in Watt	Preis in CHF	Leistung in Watt	Preis in CHF	Leistung in Watt	Preis in CHF	
300	180.30	416	218.50	556	241.40	792	305.50	500
193		265		353		501		
373		519		694		990		
361	191.80	499	236.70	667	262.00	950	334.50	600
232		318		423		602		
448		623		833		1187		
421	203.30	583	254.70	778	282.50	1108	363.50	700
270		371		494		702		
522		727		972		1385		
481	214.80	666	272.80	889	303.00	1267	392.60	800
309		424		565		802		
597		830		1110		1583		
541	226.20	749	290.80	1000	323.60	1425	421.60	900
347		477		635		903		
671		934		1249		1781		
601	237.70	832	308.90	1112	344.10	1583	450.60	1000
386		530		706		1003		
764		1038		1388		1979		
721	260.60	999	345.00	1334	385.20	1900	508.60	1200
463		635		847		1203		
895		1246		1666		2375		
841	283.60	1165	381.20	1556	426.30	2216	566.60	1400
540		741		988		1404		
1044		1453		1943		2771		
961	306.60	1332	417.30	1779	467.30	2533	624.70	1600
618		847		1129		1605		
1194		1661		2221		3166		
1202	352.40	1664	489.50	2223	549.50	3166	740.70	2000
772		1059		1411		2006		
1492		2076		2776		3958		

EN442	70/55/20°C
EN442	55/45/20°C
EN442	75/65/20°C

EN442	70/55/20°C
EN442	55/45/20°C
EN442	75/65/20°C

Bauhöhe 600 mm								
Typ 11		Typ 21		Typ 22		Typ 33		Länge
Leistung in Watt	Preis in CHF	Leistung in Watt	Preis in CHF	Leistung in Watt	Preis in CHF	Leistung in Watt	Preis in CHF	
350	183.70	479	224.50	640	244.40	911	319.70	500
225		304		406		576		
435		598		801		1140		
420	196.00	575	244.30	769	265.90	1093	351.30	600
270		365		487		691		
522		718		961		1368		
490	208.30	671	264.00	897	287.30	1275	382.90	700
315		426		568		806		
609		837		1121		1596		
560	220.60	767	283.70	1025	308.70	1457	414.50	800
360		487		649		921		
696		957		1281		1824		
630	232.90	862	303.50	1153	330.20	1640	446.00	900
405		548		731		1036		
783		1076		1441		2052		
701	245.20	958	323.10	1281	351.60	1822	477.60	1000
450		609		812		1151		
870		1196		1601		2280		
841	269.80	1150	362.50	1537	394.50	2186	540.60	1200
540		731		974		1381		
1044		1435		1921		2736		
981	294.40	1342	402.00	1793	437.30	2550	603.80	1400
630		852		1136		1612		
1218		1674		2241		3192		
1121	318.90	1533	441.40	2050	480.20	2915	666.90	1600
719		974		1299		1842		
1392		1914		2562		3648		
1401	368.10	1916	520.30	2562	565.90	3644	793.10	2000
899		1218		1623		2302		
1740		2392		3202		4560		

EN442	70/55/20°C
EN442	55/45/20°C
EN442	75/65/20°C

EN442	70/55/20°C
EN442	55/45/20°C
EN442	75/65/20°C

Bauhöhe 900 mm								
Typ 11		Typ 21		Typ 22		Typ 33		Länge
Leistung in Watt	Preis in CHF	Leistung in Watt	Preis in CHF	Leistung in Watt	Preis in CHF	Leistung in Watt	Preis in CHF	
483	211.80	660	243.30	851	301.80	1205	384.20	500
310		418		538		759		
600		825		1066		1511		
580	230.30	791	269.00	1022	332.90	1446	430.50	600
372		501		645		911		
720		989		1279		1813		
676	248.90	923	294.70	1192	364.00	1687	476.70	700
434		585		753		1062		
840		1154		1492		2115		
773	267.40	1055	320.50	1362	395.10	1928	523.00	800
496		668		860		1214		
960		1319		1706		2418		
869	285.90	1187	346.10	1533	426.20	2169	569.30	900
558		752		968		1366		
1080		1484		1919		2720		
966	304.40	1319	371.90	1703	457.30	2410	615.50	1000
620		835		1075		1518		
1200		1649		2132		3022		
1159	341.50	1583	423.30	2043	519.60	2892	708.00	1200
744		1002		1290		1821		
1440		1979		2558		3626		

Montageaufhängungen; Immer Set à 2 Stk.

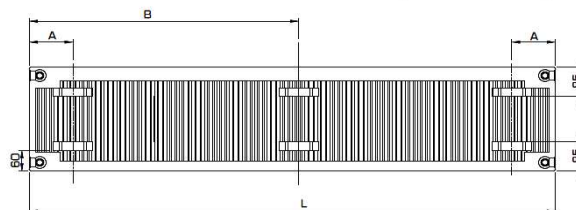
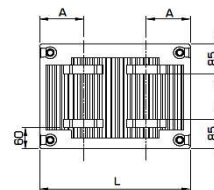
Montageaufhängungen	Bauhöhe 400	Typ 21 / 22 / 33	CHF 17.30	Typ 11	CHF 19.00
	Bauhöhe 500	Typ 21 / 22 / 33	CHF 17.90	Typ 11	CHF 20.10
	Bauhöhe 600	Typ 21 / 22 / 33	CHF 18.70	Typ 11	CHF 21.00
	Bauhöhe 900	Typ 21 / 22 / 33	CHF 22.00	Typ 11	CHF 24.80

LASCHENANORDNUNG

TYP 11

Planar
Planar Style
VB Feuchtraumheizkörper

L	A	B
400	117	-
500-1100	150	-
1200-1600	283	-
1800-3000	283	(L/2)+17



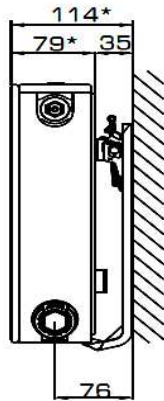
WANDLINEALAUFHÄNGUNG

Planar · Planar Style

TYP 11



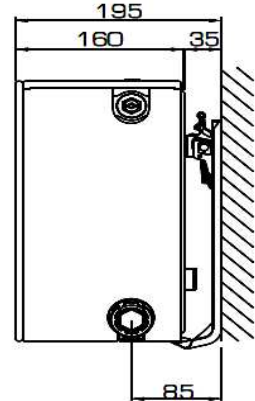
TYP 21



TYP 22

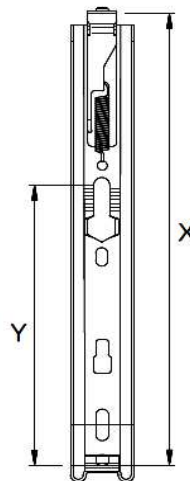


TYP 33



Hinweise:

- Wandlineale Fabrikat "MONCLAC".
- Wandlineale nicht im Lieferumfang enthalten.



PLANAR & PLANAR STYLE

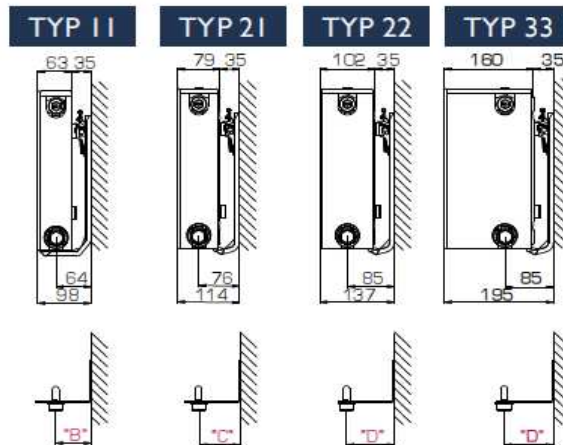
Bohrlochangaben

Bauhöhe [mm]	x [mm]	y [mm]
300	237	147
400	337	247
500	437	347
600	537	447
700	637	547
900	837	747

MONTAGESCHABLONE

Positionierung Rohrbogen

Planar
Planar Style
VZ50



Hinweis:

Wandlineale nicht im Lieferumfang enthalten.

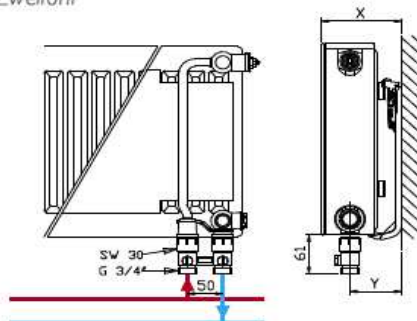
Die angegebene Positionen gelten ausschliesslich für die Wandlineale von Seite 44

ANSCHLUSSVARIANTEN

Novello · Planar · Planar Style

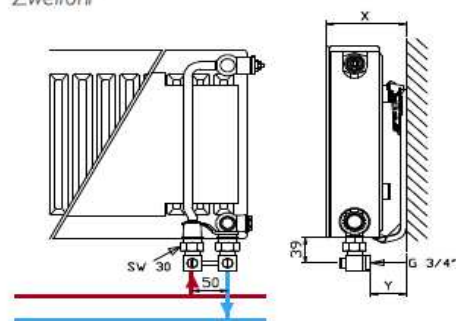
Planar
Planar Style

DI/50 Fabrikat: Simplex
Zweirohr



	x [mm]	y [mm]
Typ 11	98	64
Typ 21	114	76
Typ 22	137	85
Typ 33	195	85

EI/50 Fabrikat: Simplex
Zweirohr



	x [mm]	y [mm]
Typ 11	98	42
Typ 21	114	54
Typ 22	137	63
Typ 33	195	63

Hinweis:
Alle Typen mit Laschen

ANSCHLUSSMÖGLICHKEITEN

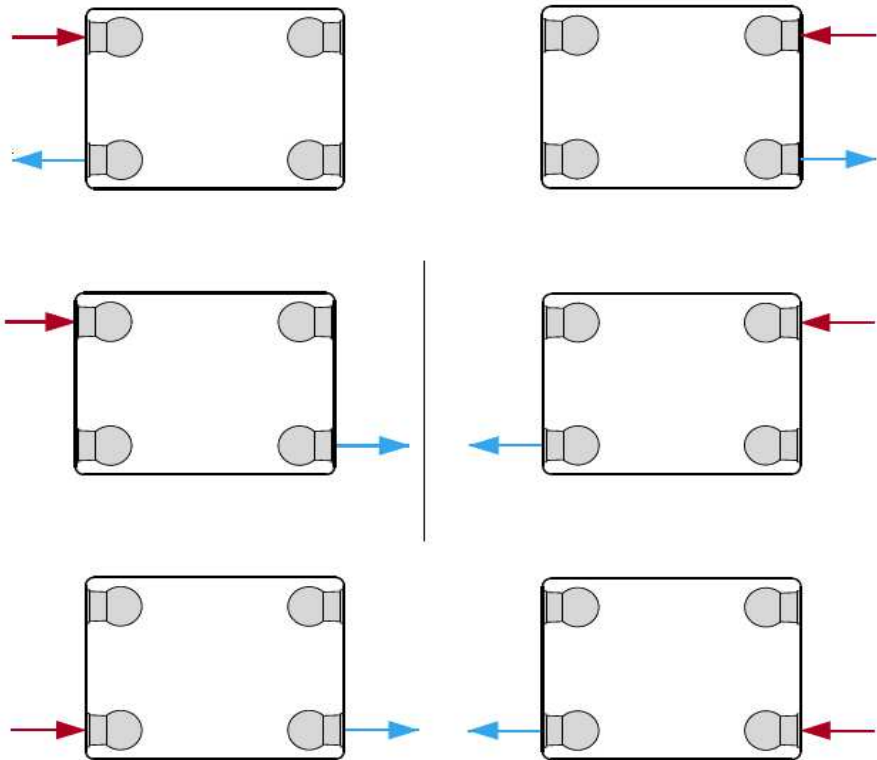
Compact · Reno Compact · VB · Accord Hygiene
Novello · Novello M · Planar · Planar Style

Anmerkungen:

· Bei den auf dieser Seite gezeigten Anschlussarten, ist das eingebaute Ventilunterteil entfernt worden bei:

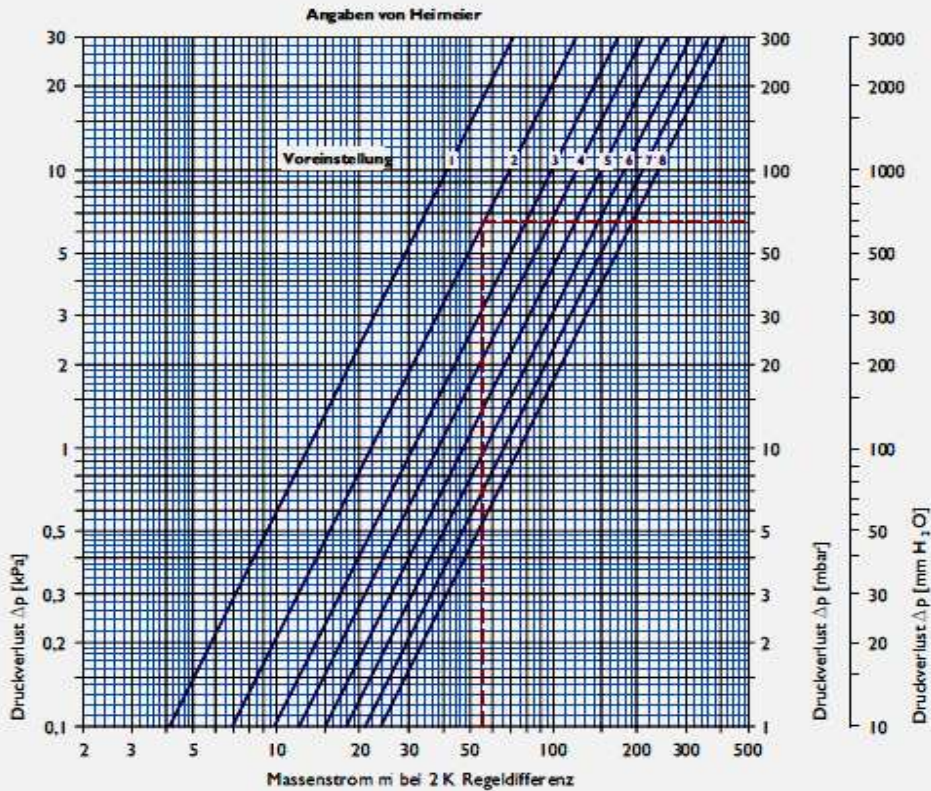
- Novello
- Novello M
- Planar
- Planar Style

· Bei Montage der Universal Ventil-Fertigheizkörper als Compact-Heizkörper müssen die Beiden unteren Kunststoff-Stopfen durch Messing vernickelte Blindstopfen ersetzt werden.



Planar · Planar Style

(für Ventil-fertigheizkörper ohne Anschlusszubehör)



Ventilheizkörper ohne Verschraubung	Voreinstellung Thermostat-Oberteil								Zulässige Betriebstemperatur TB*) [°C]	Zulässiger Betriebsüberdruck PB [bar]	Zulässiger Differenzdruck, bei dem das Ventil noch geschlossen wird Δp [bar]			
	1	2	3	4	5	6	7	8			Th-Kopf	EMO T1NC EMOacNC EMO I/3 EMO EB/L08	EMO T1NG EMOacNG	
Thermostat-Oberteil mit Voreinstellung und Thermostat-Kopf	kv-Wert [m³/h]	0,13	0,22	0,31	0,38	0,47	0,57	0,66	0,75	120	10	4,0	2,7	3,5
	kvs-Wert [m³/h]	0,16	0,27	0,38	0,43	0,65	0,98	1,23	1,43					

*) mit Baschutzkappe oder Stellantrieb 100 °C.

Berechnungsbeispiel

Gesucht: Einstellbereich

Gegeben: Wärmestrom $P = \dot{Q} = 960 \text{ W}$
 Temperaturspreizung $\Delta T = 15 \text{ K (70/55 °C)}$
 Druckverlust Ventilheizkörper $\Delta p_V = 65 \text{ mbar}$

Lösung: Massenstrom $\dot{m} = \frac{P}{c \cdot \Delta T} = \frac{\dot{Q}}{c \cdot \Delta T} = \frac{960}{1,163 \cdot 15} = 55 \text{ kg/h}$

Regelbereich nach Diagramm: pos. 2

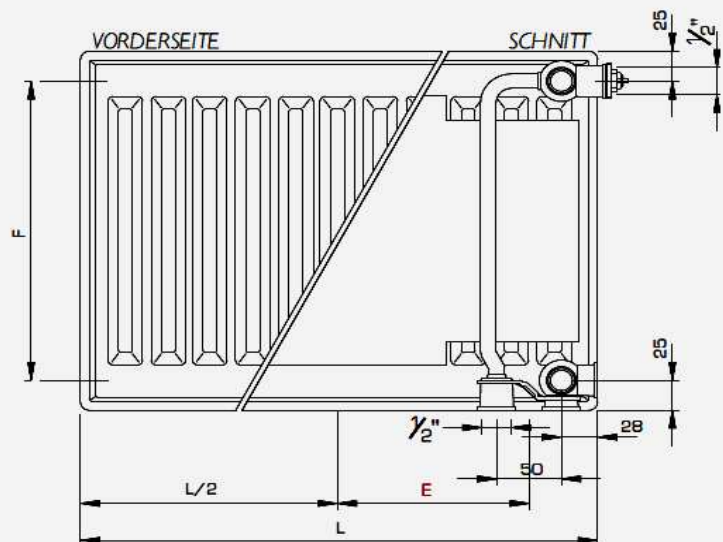
MONTAGESCHABLONE VZ50

Anschlussmasse · Novello · Planar · Planar Style

F : Nabenabstand
= Bauhöhe - 50 mm

L : Baulänge
(von 400 bis 3000 mm)

Mindestabstand Heizkörper-
Unterkante zu Boden: 120 mm



L (mm)	400	500	600	700	800	900	1000	1100	1200	1400	1600	1800	2000	2200	2400	2600	2800	3000
E (mm)	147	197	247	297	347	397	447	497	547	647	747	847	947	1047	1147	1247	1347	1447