



Qualitätsheizkörper aus den Niederlanden

Typenliste und Preise



Niedertemperatur Vertikal Style-Heizkörper aus kaltgewalztem Feinblech in Spezialgüte nach EN 442-1 in senkrechter Ausführung mit Design-Frontplatte. Alle Typen mit seitlichen Blenden als kompakte Einheit. Sickenteilung = 33.3 mm.

Ohne Befestigungslaschen: Heizkörper entfettet, eisenphosphatiert und im kataphoretischen Elektrotauchverfahren grundiert, mit Grundbeschichtungsstoff nach DIN 55900 Teil 1, eingebrannt. Endoberflächenbehandelt mit hochwertiger Pulverbeschichtung nach DIN 55900 Teil 2. elektrostatisch aufgetragen und eingebrannt..

VERTEX

Farbton: Stelrad weiss Rall 9016

Komplett mit 1 Set Wandafhängungen. Verriegelung separat. 6 Schrauben und 6 Dübel, 1 Luftventil 1/2" und 3 Blindstopfen 1/2"

Für Typ 11: Zwei Stecklaschen für das Konvektionsblech

Mit Entleerungsventil

Montagefertig verpackt mit baustellengerechter PE-Schrumpffolie. Darunter Wellpappe zum Schutz der planen Frontplatte und verstärkten Kantenschutz

Qualitätssicherung nach EN ISO 9001. Wärmeleistung geprüft nach DIN EN 442

Produktqualität durch RAL-Gütezeichen zertifiziert.

Die Bauausführung entspricht den BAGUV-Richtlinien

Anschlüsse:	6*R1/2"
Werksprüfdruck:	13 bar
Betriebsüberdruck:	10 bar
Heizmitteltemp.:	Max. 110°C
Fabrikat	Stelrad Vertex Vertikalheizkörper
Typ:	20 - 21 - 22
Bauhöhen:	1600 - 1800 - 2000 - 2200 mm
Baubreiten:	300 - 400 - 500 - 600 - 700
Bautiefen:	49 - 79 - 79 - 102 mm

Minimalbestellung = Drei Radiatoren assortiert. Darunter Kleinmengenzuschlag

Preisbasis 1. Mai 2014; Preise exkl. MwSt. Preisänderungen vorbehalten Garantie: 5 Jahre



Edles Bad + Terra-Therm GmbH

Silostrasse 9

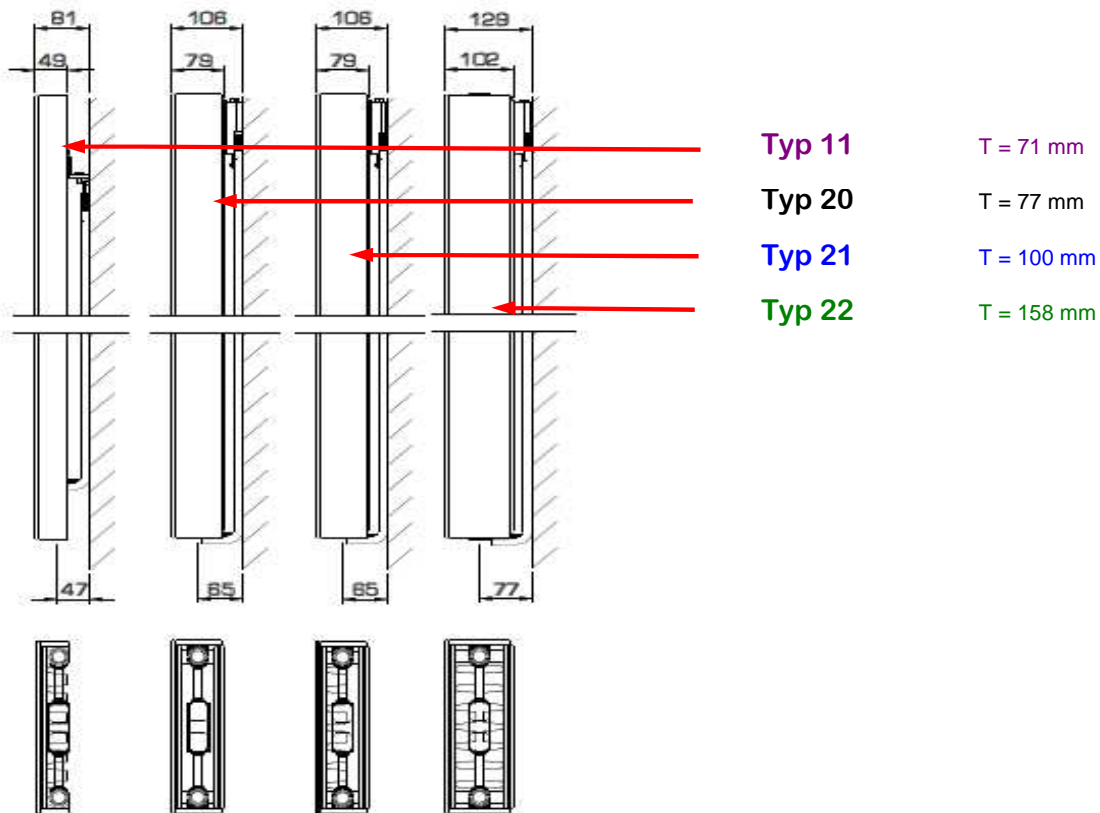
Tel. 056 / 511 23 20

Fax. 056 / 511 23 21

5606 Dintikon

info@terra-therm.ch

www.terra-therm.ch



Bauhöhe [mm]		Typ 11	Typ 20	Typ 21	Typ 22	Bauhöhe [mm]
1600	W	1.959	2.310	2.808	3.420	1600
	kg	56,10	77,70	85,80	94,20	
	l	7,20	14,10	14,10	14,10	
	m ²	9,40	7,33	12,66	28,99	
	n	1,31	1,27	1,31	1,32	
1800	W	2.133	2.532	3.060	3.690	1800
	kg	63,00	86,70	96,00	105,30	
	l	8,70	16,20	15,90	15,90	
	m ²	9,86	8,25	13,58	29,90	
	n	1,30	1,27	1,30	1,33	
2000	W	2.298	2.748	3.270	3.960	2000
	kg	69,60	95,40	106,20	116,40	
	l	9,00	18,30	17,70	17,70	
	m ²	12,15	9,17	16,20	37,74	
	n	1,30	1,27	1,30	1,33	
2200	W	2.454	2.958	3.510	4.230	2200
	kg	75,60	105,60	116,40	126,60	
	l	9,90	20,10	20,10	20,10	
	m ²	12,61	10,09	17,11	38,66	
	n	1,29	1,27	1,30	1,33	

W=Leistung pro meter / kg=Gewicht pro meter / l=Wasserinhalt pro meter / m²=Oberfläche pro meter / n=Exponent
 Änderungen im Sinne des technischen Fortschrittes und herstellungsbedingte Toleranzen vorbehalten.

* Der Exponent dient zur Ermittlung der Niedertemperaturfaktoren gemäss DIN 4703 und ÖN M 7513.

Bauhöhe 1800 mm							
Breite	Typ 20		Typ 21		Typ 22		Breite
	Leistung in Watt	Preis in CHF	Leistung in Watt	Preis in CHF	Leistung in Watt	Preis in CHF	
300	612	422.40	736	504.20	884	542.40	300
	394		468		558		
	760		918		1107		
400	816	478.30	981	566.80	1179	621.40	400
	525		624		744		
	1013		1224		1476		
500	1020	516.50	1226	625.40	1473	697.60	500
	656		780		930		
	1266		1530		1845		
600	1224	554.60	1472	688.10	1768	776.70	600
	788		936		1116		
	1519		1836		2214		
700	1428	635.00	1717	752.10	2063	855.70	700
	919		1092		1302		
	1772		2124		2583		

Bauhöhe 2000 mm							
Breite	Typ 20		Typ 21		Typ 22		Breite
	Leistung in Watt	Preis in CHF	Leistung in Watt	Preis in CHF	Leistung in Watt	Preis in CHF	
300	664	455.20	787	543.70	948	586.00	300
	427		501		598		
	824		981		1188		
400	886	500.10	1049	613.20	1264	674.40	400
	570		668		798		
	1099		1308		1584		
500	1107	540.90	1311	678.60	1581	757.60	500
	712		835		997		
	1374		1635		1980		
600	1329	583.20	1573	749.40	1897	846.20	600
	854		1002		1196		
	1649		1962		2376		
700	1550	671.70	1836	818.90	2213	933.40	700
	997		1169		1396		
	1924		2289		2772		

EN442	70/55/20°C
EN442	55/45/20°C
EN442	75/65/20°C

EN442	70/55/20°C
EN442	55/45/20°C
EN442	75/65/20°C

Bauhöhe 2200 mm							
Breite	Typ 20		Typ 21		Typ 22		Breite
	Leistung in Watt	Preis in CHF	Leistung in Watt	Preis in CHF	Leistung in Watt	Preis in CHF	
300	715	491.90	845	586.00	1013	626.80	300
	460		539		638		
	887		1053		1269		
400	953	528.70	1127	660.90	1350	719.50	400
	613		718		851		
	1183		1404		1692		
500	1192	573.70	1408	733.10	1688	809.40	500
	766		898		1063		
	1479		1755		2115		
600	1430	617.30	1690	808.00	2025	902.00	600
	919		1077		1276		
	1775		2106		2538		
700	1668	710.00	1972	882.90	2363	994.70	700
	1073		1257		1489		
	2071		2457		2961		

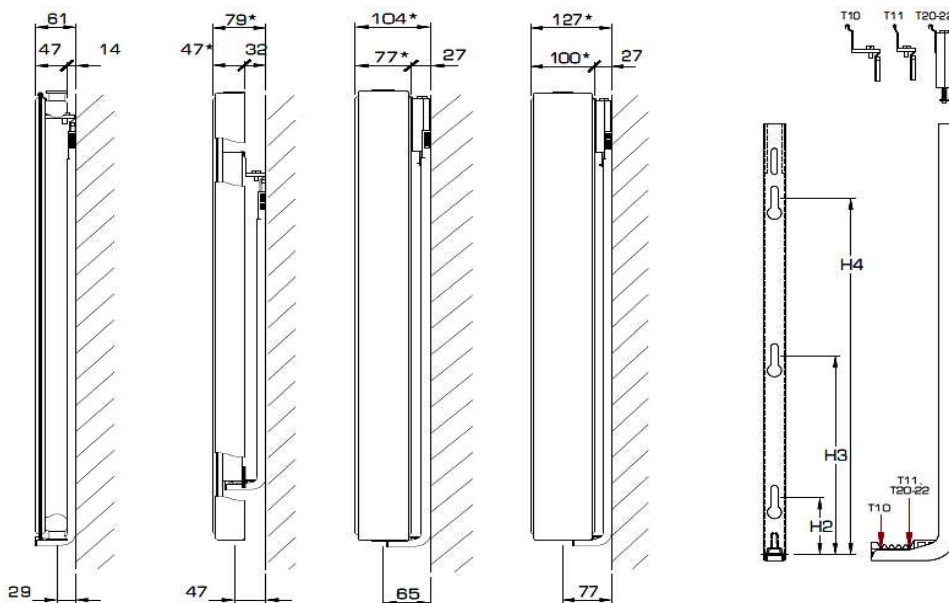
pö

WANDLINEAUFHÄNGUNG

Vertex · Vertex Plan · Vertex Style

TYP 10 **TYP 11** **TYP 20/21** **TYP 22**

* VERTEX PLAN
* VERTEX STYLE
+2mm

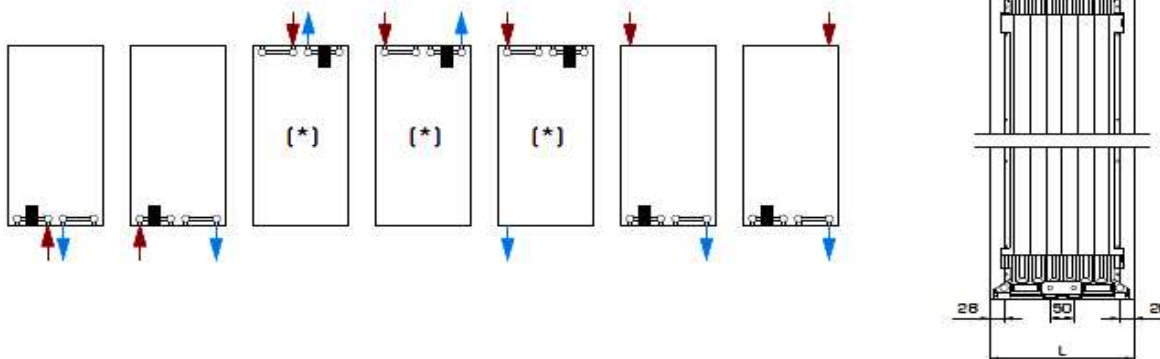


Bauhöhe (mm)	H2 (mm)			H3 (mm)			H4 (mm)		
	T10	T11	T20-22	T10	T11	T20-22	T10	T11	T20-22
1600	171	171	70	1051	951	915	1451	1251	1415
1800	171	171	70	1151	1051	1115	1651	1451	1615
2000	171	171	70	1351	1151	1215	1851	1651	1815
2200	171	171	70	1451	1351	1315	2051	1851	2015

ANSCHLUSSMÖGLICHKEITEN

Vertex Plan · Vertex Style

TYP 11/20/21/22



(*) Wird der Mittelananschluss nach oben montiert, dann sollen beide oberen Eckanschlüsse entlüftet werden.

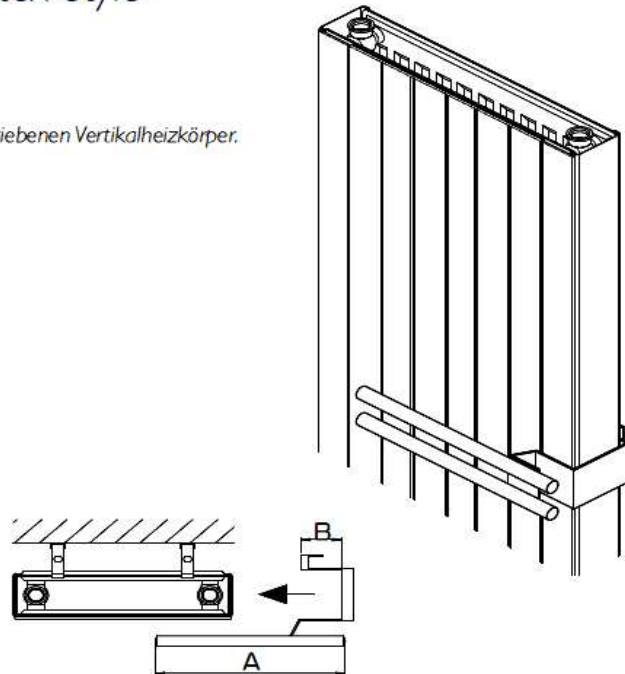
Preise für Handtuchträger: Bitte separat anfragen!

HANDTUCHTRÄGER

Vertex · Vertex Plan · Vertex Style

Ist ausschliesslich geeignet für die in dieser Dokumentation beschriebenen Vertikalheizkörper.
Verfügbar für Heizkörpertypen 11, 20, 21 und 22.
Handtuchträgerlängen (A): 300 / 400 / 500mm
Farbe: Stelrad weiss 9016

Typ	A (mm)	Art.Nr	B (mm)
T11	300 (*)	T11601103	85
	400	T11601104	
	500	T11601105	
T20/21	300	T11602103	57
	400	T11602104	
	500	T11602105	
T22	300	T11602203	57
	400	T11602204	
	500	T11602205	



(*) Handtuchhaltermontage nur möglich bei Radiatoren ohne Wandlinealverkleidung

SEITLICHE WANDLINEALVERKLEIDUNG

Vertex · Vertex Plan · Vertex Style

Verfügbar für Heizkörpertypen 11, 20, 21 und 22.
Farbe: Stelrad weiss 9016
Montage ausschliesslich zusammen mit den
Wandbefestigungen.

Heizkörper Bauhöhe (mm)	Art.Nr
1600	T117016
1800	T117018
2000	T117020
2200	T117022

