



Qualitätsheizkörper aus den Niederlanden

Typenliste und Preise



Niedertemperatur Vertikal Style-Heizkörper aus kaltgewalztem Feinblech in Spezialgüte nach EN 442-1 in senkrechter Ausführung mit Design-Frontplatte. Alle Typen mit seitlichen Blenden als kompakte Einheit. Sickenteilung = 33.3 mm. **Ohne Befestigungslaschen** Heizkörper entfettet, eisenphosphatiert und im kataphoretischen Elektrotauchverfahren grundiert, mit Grundbeschichtungsstoff nach DIN 55900 Teil 1, eingebrannt. Endoberflächenbehandelt mit hochwertiger Pulverbeschichtung nach DIN 55900 Teil 2. elektrostatisch aufgetragen und eingebrannt..

Vertex Style

Farbton: Stelrad weiss Rall 9016

Komplett mit 1 Set Aufhängungen mit separater Verriegelung, 6 Schrauben und 6 Dübel, 1 Luftventil 1/2" und 3 Blindstopfen 1/2"

Für Typ 11: 2 Stecklaschen für das Konvektionsblech

Mit Entleerungsventil

Montagefertig verpackt mit baustellengerechter PE-Schrumpffolie. Darunter Wellpappe zum Schutz der planen Frontplatte und verstärkten Kantenschutz

Qualitätssicherung nach EN ISO 9001. Wärmeleistung geprüft nach DIN EN 442

Produktqualität durch RAL-Gütezeichen zertifiziert.

Die Bauausführung entspricht den BAGUV-Richtlinien

Anschlüsse:	6*R1/2"
Werksprüfdruck:	13 bar
Betriebsüberdruck:	10 bar
Heizmitteltemp.:	Max. 110°C
Fabrikat	Stelrad Vertex Style Vertikalheizkörper
Typ:	20 - 21 - 22
Bauhöhen:	1600 - 1800 - 2000 - 2200 mm
Baubreiten:	300 - 400 - 500 - 600 - 700
Bautiefen:	49 - 79 - 79 - 102 mm

Minimalbestellung = Drei Radiatoren assortiert. Darunter Kleinmengenzuschlag

Preisbasis 1. Mai 2014; Preise exkl. MwSt. Preisänderungen vorbehalten Garantie: 5 Jahre



Edles Bad + Terra-Therm GmbH

Silostrasse 9

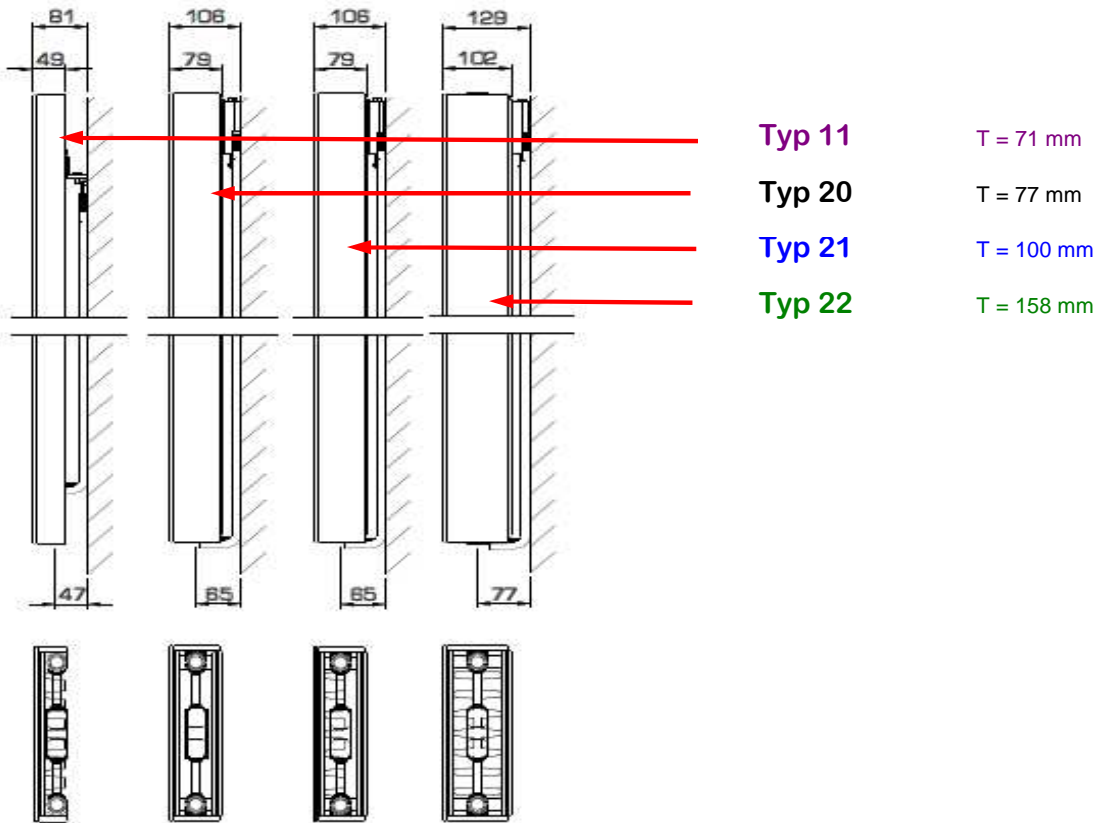
Tel. 056 / 511 23 20

Fax. 056 / 511 23 21

5606 Dintikon

info@terra-therm.ch

www.terra-therm.ch



Bauhöhe [mm]		Typ 11	Typ 20	Typ 21	Typ 22	Bauhöhe [mm]
1600	W	1.959	2.310	2.808	3.420	1600
	kg	56,10	77,70	85,80	94,20	
	l	7,20	14,10	14,10	14,10	
	m ²	7,40	7,33	12,66	28,99	
	n	1,31	1,27	1,31	1,32	
1800	W	2.183	2.532	3.060	3.690	1800
	kg	63,00	86,70	96,00	105,30	
	l	8,10	16,20	15,90	15,90	
	m ²	9,86	8,25	13,58	29,90	
	n	1,30	1,27	1,30	1,33	
2000	W	2.298	2.748	3.270	3.960	2000
	kg	69,60	95,40	106,20	116,40	
	l	9,00	18,30	17,70	17,70	
	m ²	12,15	9,17	16,20	37,74	
	n	1,30	1,27	1,30	1,33	
2200	W	2.454	2.958	3.510	4.230	2200
	kg	75,60	105,60	116,40	126,60	
	l	9,90	20,10	20,10	20,10	
	m ²	12,61	10,09	17,11	38,66	
	n	1,29	1,27	1,30	1,33	

W=Leistung pro meter / kg=Gewicht pro meter / l=Wasserinhalt pro meter / m²=Oberfläche pro meter / n=Exponent
 Änderungen im Sinne des technischen Fortschrittes und herstellungsbedingte Toleranzen vorbehalten.

* Der Exponent dient zur Ermittlung der Niedertemperaturfaktoren gemäss DIN 4703 und ÖN M 7513.

Bauhöhe 1800 mm							
Breite	Typ 20		Typ 21		Typ 22		Breite
	Leistung in Watt	Preis in CHF	Leistung in Watt	Preis in CHF	Leistung in Watt	Preis in CHF	
300	612	481.80	736	538.70	884	580.30	300
	394		468		558		
	760		918		1107		
400	816	545.60	981	605.40	1179	665.00	400
	525		624		744		
	1013		1224		1476		
500	1020	588.70	1226	669.10	1473	#BEZUG!	500
	656		780		930		
	1266		1530		1845		
600	1224	633.10	1472	737.20	1768	831.60	600
	788		936		1116		
	1519		1836		2214		
700	1428	724.70	1717	803.80	2063	916.30	700
	919		1092		1302		
	1772		2124		2583		

Bauhöhe 2000 mm							
Breite	Typ 20		Typ 21		Typ 22		Breite
	Leistung in Watt	Preis in CHF	Leistung in Watt	Preis in CHF	Leistung in Watt	Preis in CHF	
300	664	519.20	787	581.80	948	627.50	300
	427		501		598		
	824		981		1188		
400	886	570.50	1049	655.30	1264	720.60	400
	570		668		798		
	1099		1308		1584		
500	1107	617.80	1311	726.10	1581	810.70	500
	712		835		997		
	1374		1635		1980		
600	1329	665.00	1573	801.10	1897	905.10	600
	854		1002		1196		
	1649		1962		2376		
700	1550	766.30	1836	876.00	2213	999.50	700
	997		1169		1396		
	1924		2289		2772		

EN442	70/55/20°C
EN442	55/45/20°C
EN442	75/65/20°C

EN442	70/55/20°C
EN442	55/45/20°C
EN442	75/65/20°C

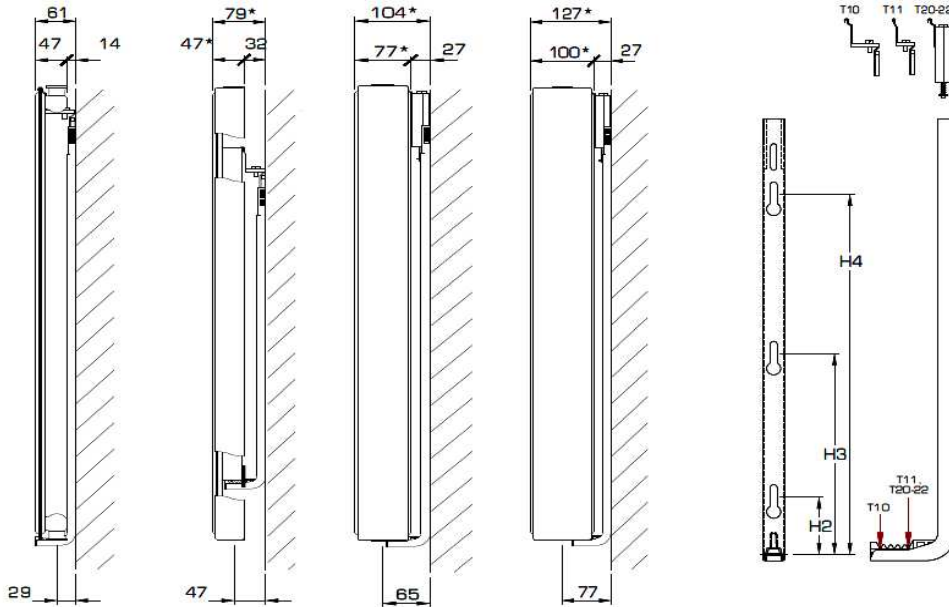
Bauhöhe 2200 mm							
Breite	Typ 20		Typ 21		Typ 22		Breite
	Leistung in Watt	Preis in CHF	Leistung in Watt	Preis in CHF	Leistung in Watt	Preis in CHF	
300	715	562.30	845	627.50	1013	670.60	300
	460		539		638		
	887		1053		1269		
400	953	603.90	1127	706.70	1350	770.60	400
	613		718		851		
	1183		1404		1692		
500	1192	653.90	1408	783.00	1688	#BEZUG!	500
	766		898		1063		
	1479		1755		2115		
600	1430	703.90	1690	863.50	2025	964.80	600
	919		1077		1276		
	1775		2106		2538		
700	1668	810.70	1972	944.00	2363	1064.80	700
	1073		1257		1489		
	2071		2457		2961		

WANDLINEAUFHÄNGUNG

Vertex · Vertex Plan · Vertex Style

TYP 10 **TYP 11** **TYP 20/21** **TYP 22**

* VERTEX PLAN
VERTEX STYLE
+2mm

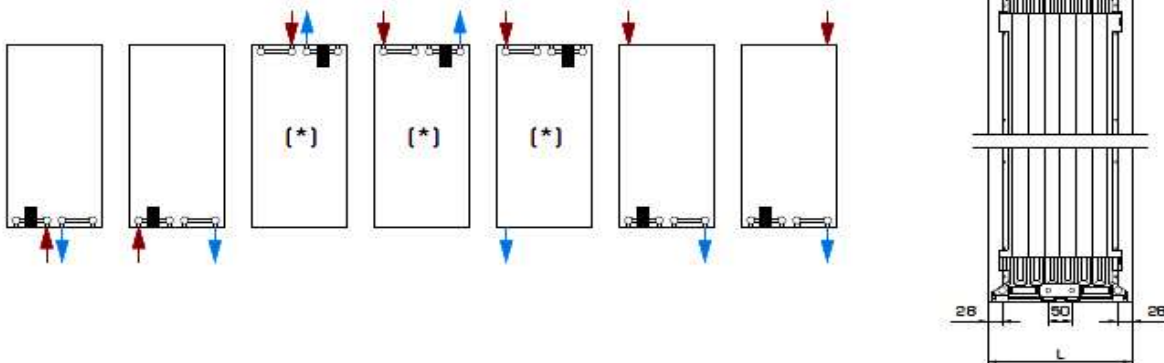


Bauhöhe (mm)	H2 (mm)			H3 (mm)			H4 (mm)		
	T10	T11	T20-22	T10	T11	T20-22	T10	T11	T20-22
1600	171	171	70	1051	951	915	1451	1251	1415
1800	171	171	70	1151	1051	1115	1651	1451	1615
2000	171	171	70	1351	1151	1215	1851	1651	1815
2200	171	171	70	1451	1351	1315	2051	1851	2015

ANSCHLUSSMÖGLICHKEITEN

Vertex Plan · Vertex Style

TYP 11/20/21/22



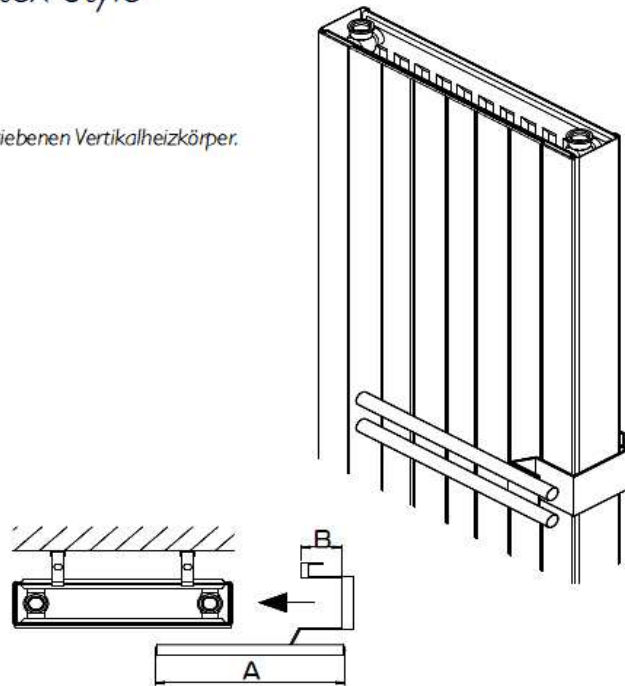
(*) Wird der Mittenanschluss nach oben montiert, dann sollen beide oberen Eckanschlüsse entlüftet werden.

HANDTUCHTRÄGER

Vertex · Vertex Plan · Vertex Style

Ist ausschliesslich geeignet für die in dieser Dokumentation beschriebenen Vertikalheizkörper.
Verfügbar für Heizkörpertypen 11, 20, 21 und 22.
Handtuchträgerlängen (A): 300 / 400 / 500mm
Farbe: Stelrad weiss 9016

Typ	A (mm)	Art.Nr	B (mm)
T11	300 (*)	T11601103	85
	400	T11601104	
	500	T11601105	
T20/21	300	T11602103	57
	400	T11602104	
	500	T11602105	
T22	300	T11602203	57
	400	T11602204	
	500	T11602205	



Handtuchhalter

Länge 300 mm	Typ 20 / 21	SFr.	280.40
Länge 400 mm	Typ 20 / 21	SFr.	286.00
Länge 500 mm	Typ 20 / 21	SFr.	291.80
Länge 300 mm	Typ 22	SFr.	286.00
Länge 400 mm	Typ 22	SFr.	291.80
Länge 500 mm	Typ 22	SFr.	297.30